

## PEWOFLEX $\varnothing$ 172-1370 mm / PN16 (EPDM) | 140 mm | 0263 / 276 mm

Artikelnummer 138-F10A4E263-276



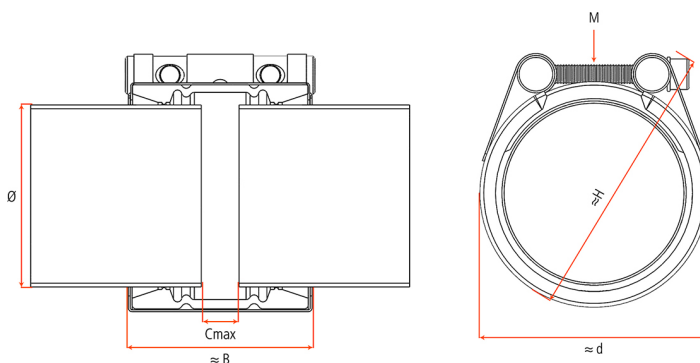
<b>Druckstufe</b>	PN 16
<b>Rohrmaterialien</b>	Metallrohr - Metallrohr
<b>Rohrmaterialien</b>	Kunststoffrohr - Kunststoffrohr
<b>Rohrmaterialien</b>	Metallrohr - Kunststoffrohr
<b>Zugfest / nicht Zugfest</b>	Nicht zugfest
<b>Durchmesserbereich</b>	> 172 mm
<b>Rohrmaterialien</b>	alle Rohrmaterialien
<b>Durchfließendes Medium</b>	Trinkwasser / Abwasser / Luft / Druckluft (ölfrei) / Feststoffe -30 °C bis +125 °C EPDM HT (peroxyd)

**Einsatztemperatur:** -30°C bis +80°C

**Maximaler Durchmesser-Unterschied:** bis 3 mm

PEWOFLEX PN 16 NICHT ZUGFEST mit EPDM Dichtung -30°C bis +80°C in A4 (316/1.4571) Qualität  $\varnothing$  min./max. 263-276 mm Breite 138 mm 1 Verschluss Ursprungsland: NL Zolltarifnr.: 73072980 Gewicht: 4 kg

<b>OD <math>\varnothing</math> min. / max.</b>	263 / 276 mm
<b>B</b>	138 mm
<b>Cmax</b>	40 mm
<b>d</b>	318 mm
<b>H</b>	346 mm
<b>M</b>	M12
<b>Gewicht</b>	4 kg
<b>Volumen</b>	22 dm <sup>3</sup>



### Wichtige Hinweise:

- Verwenden Sie die Montage- und Demontageanleitung.
- PN = Arbeitsdruck unter Berücksichtigung der Anwendungslasten für Industrieanwendungen. Bei Schiffsbauanwendungen liegt PN eine PN-Klasse darunter, z. B. PN 25 Industrie = PN 16 Schiffsbau.
- PN-Klassen = PN 2,5; PN 6; PN 10; PN 16; PN 25
- Prüfdruck = PN x 1,5
- Die Druckangaben erfolgen unter der Voraussetzung, dass radial steife Stahlrohre mit einer Mindestwandstärke unter statischer Belastung eingesetzt werden.
- Für andere Rohrmaterialien verwenden Sie das technische Handbuch.
- Bandeinlagen sind bei speziellen Anwendungen notwendig.
- Stützhülsen müssen bei thermoplastischen Kunststoffrohren verwendet werden (PE/PP/PB/PVC/ABS...).