

PEWOG RIP ø 21-290 mm / PN25 (NBR) | 045mm | 0021 / 23 mm

Artikelnummer GS16A4N21-24



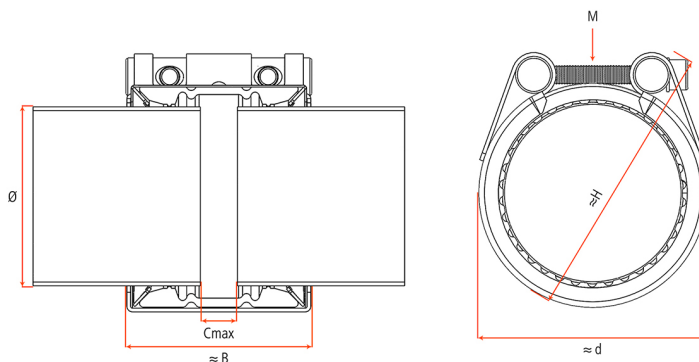
Rohrmaterialien	Metallrohr - Metallrohr
Durchmesserbereich	> 172 mm
Durchfließendes Medium	Wasser / Brennbare Gase / Druckluft / Öl / Kraftstoff und andere Kohlenwasserstoffe -30 °C bis +80 °C NBR
Zugfest / nicht Zugfest	Zugfest
Druckstufe	PN 25

Einsatztemperatur: -20°C bis +80°C

Maximaler Durchmesser-Unterschied: bis 1 mm

PEWOG RIP PN 25 ZUGFEST mit NBR Dichtung -20°C bis +80°C in A4 (316/1.4571) Qualität Ø min./max. 21-23 mm Breite 45 mm 1 Verschluss Ursprungsland: NL Zolltarifnr.: 73072980 Gewicht: 0,3 kg

OD Ø min. / max.	21 / 23 mm
B	45 mm
Cmax	10 mm
d	46 mm
H	76 mm
M	M6
Gewicht	0.3 kg
Volumen	1 dm³



Wichtige Hinweise:

- Verwenden Sie die Montage- und Demontageanleitung.
- PN = Arbeitsdruck unter Berücksichtigung der Anwendungslasten für Industrieanwendungen. Bei Schiffsbauanwendungen liegt PN eine PN-Klasse darunter, z. B. PN 25 Industrie = PN 16 Schiffsbau.
- PN-Klassen = PN 2,5; PN 6; PN 10; PN 16; PN 25
- Prüfdruck = PN x 1,5
- Die Druckangaben erfolgen unter der Voraussetzung, dass radial steife Stahlrohre mit einer Mindestwandstärke unter statischer Belastung eingesetzt werden.
- Für andere Rohrmaterialien verwenden Sie das technische Handbuch.
- Bandeinlagen sind bei speziellen Anwendungen notwendig.
- Stützhülsen müssen bei thermoplastischen Kunststoffrohren verwendet werden (PE/PP/PB/PVC/ABS...).