

PEWOPLASTGRIP \varnothing 312-640 mm / PN6 (NBR) | 140 mm | 0312 / 325 mm

Artikelnummer 140-PG6A4N312-325



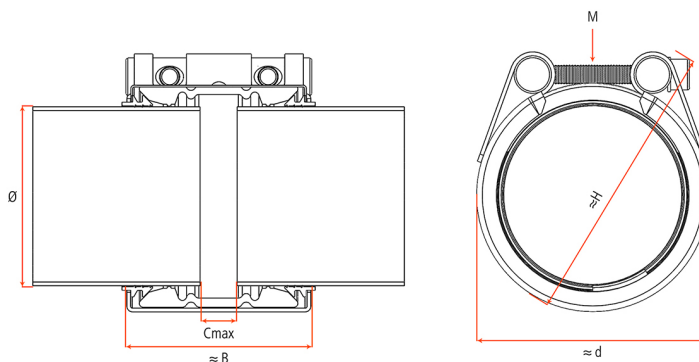
Rohrmaterialien	Kunststoffrohr - Kunststoffrohr
Durchmesserbereich	> 172 mm
Durchfließendes Medium	Wasser / Brennbare Gase / Druckluft / Öl / Kraftstoff und andere Kohlenwasserstoffe -30 °C bis +80 °C NBR
Druckstufe	PN 6
Zugfest / nicht Zugfest	Zugfest

Einsatztemperatur: -20°C bis +80°C

Maximaler Durchmesser-Unterschied: bis 3 mm

PEWOPLASTGRIP PN 6 ZUGFEST mit NBR Dichtung -20°C bis +80°C in A4 (316/1.4571) Qualität \varnothing min./max. 312-325 mm Breite 140 mm 1 Verschluss
Ursprungsland: NL Zolltarifnr.: 73072980 Gewicht: 8 kg

OD \varnothing min. / max.	312 / 325 mm
B	140 mm
Cmax	40 mm
d	363 mm
H	389 mm
M	M16
Gewicht	8 kg
Volumen	28 dm ³



Wichtige Hinweise:

- Verwenden Sie die Montage- und Demontageanleitung.
- PN = Arbeitsdruck unter Berücksichtigung der Anwendungslasten für Industrieanwendungen. Bei Schiffsbauanwendungen liegt PN eine PN-Klasse darunter, z. B. PN 25 Industrie = PN 16 Schiffsbau.
- PN-Klassen = PN 2,5; PN 6; PN 10; PN 16; PN 25
- Prüfdruck = PN x 1,5
- Die Druckangaben erfolgen unter der Voraussetzung, dass radial steife Stahlrohre mit einer Mindestwandstärke unter statischer Belastung eingesetzt werden.
- Für andere Rohrmaterialien verwenden Sie das technische Handbuch.
- Bandeinlagen sind bei speziellen Anwendungen notwendig.
- Stützhülsen müssen bei thermoplastischen Kunststoffrohren verwendet werden (PE/PP/PB/PVC/ABS...).