

gereinigt und einzeln verpackt GS16A4E39-43

Artikel-Nr.: EOS-Clean-GS16A4E39-43



Einsatztemperatur: -30°C bis +125°C

Maximaler Durchmesser-Unterschied: bis 1 mm

gereinigte und einzeln in Kunststoffbeutel verpackte Rohrkupplung PEWOG RIP PN 25 ZUGFEST mit EPDM Dichtung -30°C bis +125°C in A4 (316/1.4571) Qualität Ø min./max. 39-43 mm Breite 60 mm 1 Verschluss

OD Ø min. / max. 39 / 43 mm

≈ B 60 mm

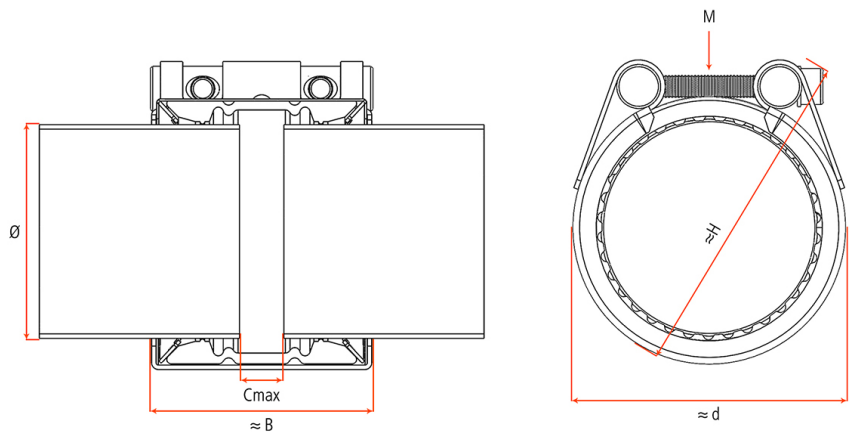
Cmax 15 mm

≈ d 66 mm

≈ H 104 mm

M M8

≈ Volumen 1 dm³



gereinigte und einzeln in Kunststoffbeutel verpackte Rohrkupplung PEWOG RIP PN 25 ZUGFEST mit EPDM Dichtung -30°C bis +125°C in A4 (316/1.4571) Qualität Ø min./max. 39-43 mm Breite 60 mm 1 Verschluss