

PEWOREP \varnothing 36-745 mm / PN25 (NBR) A4

Artikel-Nr.: RS16A4N36-39

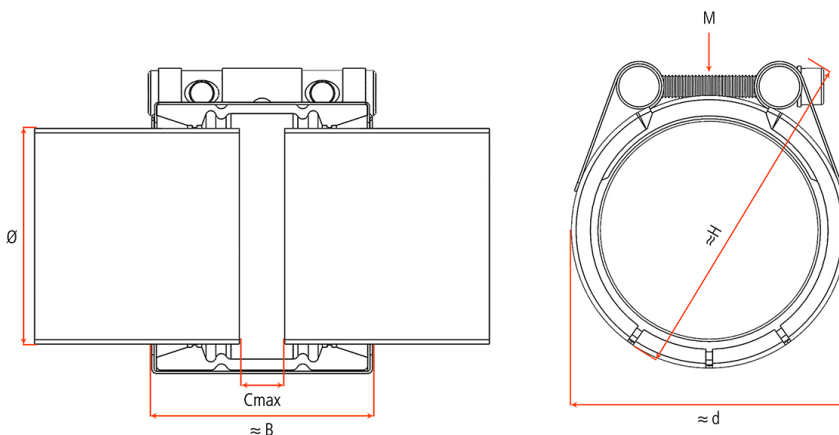


Gehäusequalität:	Verschluss und Band A4 (1.4571)
Schadenslänge:	Beschädigungslänge bis max. 400 mm alle Schadensformen
Durchmesserbereich:	≤ 172 mm, > 172 mm
Rohrmaterialien:	alle Rohrmaterialien
Durchfließendes Medium:	Wasser / Brennbare Gase / Druckluft / Öl / Kraftstoff und andere Kohlenwasserstoffe -20 °C bis +80 °C NBR
Druckstufe:	PN 25
Zugfest / nicht Zugfest:	Nicht zugfest

Einsatztemperatur: -20°C bis +80°C
Maximaler Durchmesser-Unterschied: bis 1 mm

PEWOREP PN 25 NICHT ZUGFEST mit NBR Dichtung -20°C bis +80°C in A4 (316/1.4571) Qualität \varnothing min./max. 36-39 mm Breite 60 mm 1 Verschluss

OD \varnothing min. / max.	36 / 39 mm
$\approx B$	60 mm
Cmax	15 mm
$\approx d$	66 mm
$\approx H$	104 mm
M	M8
\approx Volumen	1 dm ³



Wichtige Hinweise:

- Verwenden Sie die Montage und Demontage Anleitung