

PEWOPLASTGRIP \varnothing 39-172 mm / PN16 (FKM)

Artikel-Nr.: PGS16A4F39-43



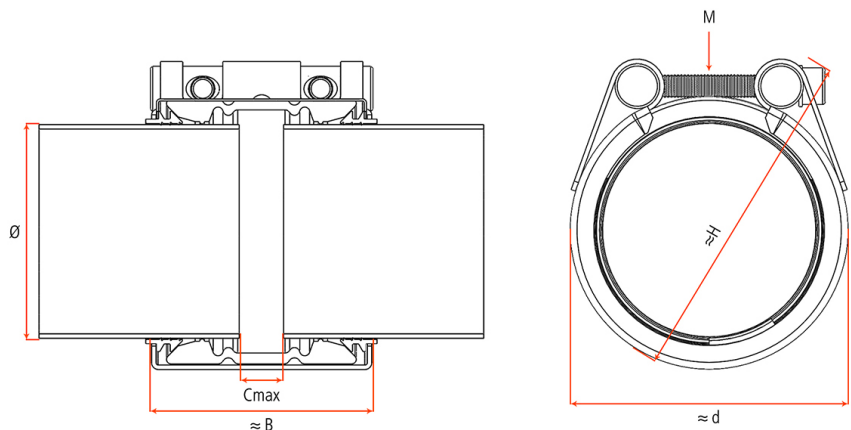
Durchmesserbereich:	≤ 172 mm
Rohrmaterialien:	Kunststoffrohr - Kunststoffrohr Mineralöle / aliphatische / aromatische Kohlen- und Chlorkohlenwasserstoffe / konzentrierte und verdünnte Säuren, schwache Alkalien -20 °C bis 200 °C FKM / VITON®
Durchfließendes Medium:	
Druckstufe:	PN 16
Zugfest / nicht Zugfest:	Zugfest

Einsatztemperatur: -20°C bis +200°C

Maximaler Durchmesser-Unterschied: bis 1 mm

PEWOPLASTGRIP PN 16 ZUGFEST mit FKM Dichtung -20°C bis +200°C in A4 (316/1.4571) Qualität \varnothing min./max. 39-43 mm Breite 60 mm 1 Verschluss

OD \varnothing min. / max.	39 / 43 mm
$\approx B$	60 mm
Cmax	15 mm
$\approx d$	66 mm
$\approx H$	104 mm
M	M8
\approx Volumen	1 dm ³



Wichtige Hinweise:

- Verwenden Sie die Montage- und Demontageanleitung.
- PN = Arbeitsdruck unter Berücksichtigung der Anwendungslasten für Industrieanwendungen. Bei Schiffsbauanwendungen liegt PN eine PN-Klasse darunter, z. B. PN 25 Industrie = PN 16 Schiffsbau.
- PN-Klassen = PN 2,5; PN 6; PN 10; PN 16; PN 25
- Prüfdruck = PN x 1,5
- Die Druckangaben erfolgen unter der Voraussetzung, dass radial steife Stahlrohre mit einer Mindestwandstärke unter statischer Belastung eingesetzt werden.
- Für andere Rohrmaterialien verwenden Sie das technische Handbuch.
- Bändeinlagen sind bei speziellen Anwendungen notwendig.
- Stützhülsen müssen bei thermoplastischen Kunststoffrohren verwendet werden (PE/PP/PB/PVC/ABS...).