

PEWOCOMBIGRIP \varnothing 39-363 mm / PN16 (NBR)

Artikel-Nr.: CGS16A4N39-43



Durchmesserbereich: ≤ 172 mm, > 172 mm
Rohrmaterialien: Metallrohr - Kunststoffrohr
 Wasser / Brennbare Gase / Druckluft
 / Öl / Kraftstoff und andere
Durchfließendes Medium: Kohlenwasserstoffe -20 °C bis $+80$ °C NBR
Druckstufe: PN 16
Zugfest / nicht Zugfest: Zugfest

Einsatztemperatur: -20 °C bis $+80$ °C
Maximaler Durchmesser-Unterschied: bis 1 mm

PEWOCOMBIGRIP PN 16 ZUGFEST mit NBR Dichtung -20 °C bis $+80$ °C in A4 (316/1.4571) Qualität \varnothing min./max. 39-43 mm Breite 60 mm 1 Verschluss Ursprungsland: NL Zolltarifrnr.: 73072980

OD \varnothing min. / max. 39 / 43 mm

$\approx B$ 60 mm

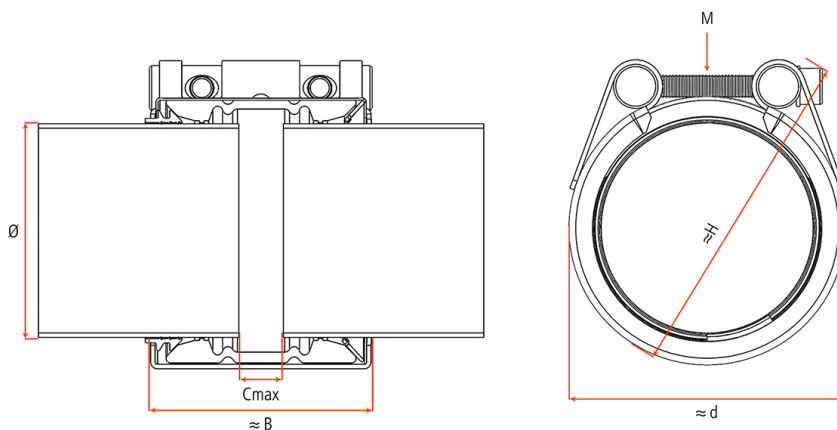
Cmax 15 mm

$\approx d$ 66 mm

$\approx H$ 104 mm

M M8

\approx Volumen 1 dm³



Wichtige Hinweise:

- Verwenden Sie die Montage- und Demontageanleitung.
- PN = Arbeitsdruck unter Berücksichtigung der Anwendungslasten für Industrieanwendungen. Bei Schiffsbauanwendungen liegt PN eine PN-Klasse darunter, z. B. PN 25 Industrie = PN 16 Schiffsbau.
- PN-Klassen = PN 2,5; PN 6; PN 10; PN 16; PN 25
- Prüfdruck = PN x 1,5
- Die Druckangaben erfolgen unter der Voraussetzung, dass radial steife Stahlrohre mit einer Mindestwandstärke unter statischer Belastung eingesetzt werden.
- Für andere Rohrmaterialien verwenden Sie das technische Handbuch.
- Bändeinlagen sind bei speziellen Anwendungen notwendig.
- Stützhülsen müssen bei thermoplastischen Kunststoffrohren verwendet werden (PE/PP/PB/PVC/ABS...).