

PEWOCOMBIGRIP \varnothing 39-363 mm / PN16 (EPDM)

Artikel-Nr.: CGS16A4E39-43

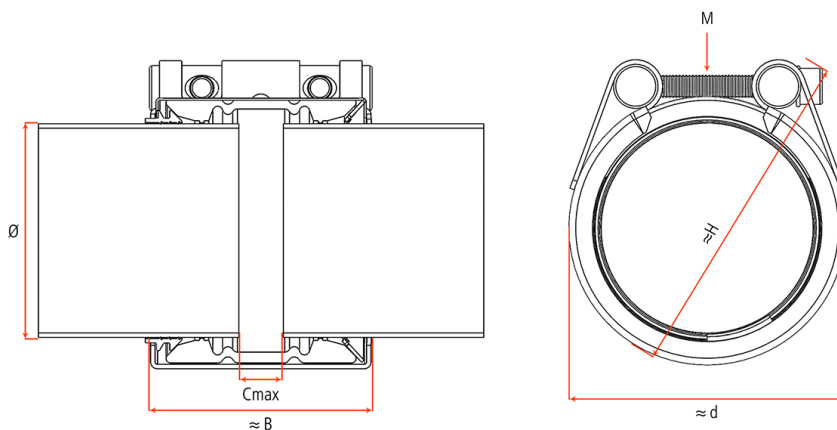


Durchmesserbereich: ≤ 172 mm, > 172 mm
Rohrmaterialien: Metallrohr - Kunststoffrohr
 Trinkwasser / Abwasser / Luft /
Durchfließendes Medium: Druckluft (ölfrei) / Feststoffe -30 °C
 bis +125 °C EPDM HT (peroxyd)
Druckstufe: PN 16
Zugfest / nicht Zugfest: Zugfest

Einsatztemperatur: -30°C bis +125°C
Maximaler Durchmesser-Unterschied: bis 1 mm

PEWOCOMBIGRIP PN 16 ZUGFEST mit EPDM Dichtung -30°C
 bis +125°C in A4 (316/1.4571) Qualität \varnothing min./max. 39-43 mm
 Breite 60 mm 1 Verschluss

OD \varnothing min. / max.	39 / 43 mm
\approx B	60 mm
Cmax	15 mm
\approx d	66 mm
\approx H	104 mm
M	M8
\approx Volumen	1 dm ³



Wichtige Hinweise:

- Verwenden Sie die Montage- und Demontageanleitung.
- PN = Arbeitsdruck unter Berücksichtigung der Anwendungslasten für Industrieanwendungen. Bei Schiffsbauanwendungen liegt PN eine PN-Klasse darunter, z. B. PN 25 Industrie = PN 16 Schiffsbau.
- PN-Klassen = PN 2,5; PN 6; PN 10; PN 16; PN 25
- Prüfdruck = PN x 1,5
- Die Druckangaben erfolgen unter der Voraussetzung, dass radial steife Stahlrohre mit einer Mindestwandstärke unter statischer Belastung eingesetzt werden.
- Für andere Rohrmaterialien verwenden Sie das technische Handbuch.
- Bändeinlagen sind bei speziellen Anwendungen notwendig.
- Stützhülsen müssen bei thermoplastischen Kunststoffrohren verwendet werden (PE/PP/PB/PVC/ABS...).