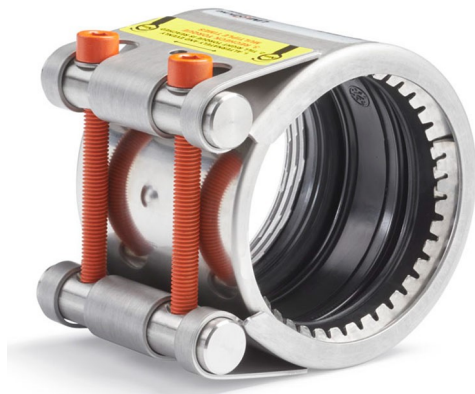


PEWOCOMBIGRIP \varnothing 72-515 mm / PN10 (NBR)

Artikel-Nr.: CGS10A4N72-80



Durchmesserbereich: ≤ 172 mm, > 172 mm
Rohrmaterialien: Metallrohr - Kunststoffrohr
 Wasser / Brennbare Gase / Druckluft
 / Öl / Kraftstoff und andere
Durchfließendes Medium: Kohlenwasserstoffe -20 °C bis +80 °C NBR
Druckstufe: PN 10
Zugfest / nicht Zugfest: Zugfest

Einsatztemperatur: -20°C bis +80°C
Maximaler Durchmesser-Unterschied: bis 3 mm

PEWOCOMBIGRIP PN 10 ZUGFEST mit NBR Dichtung -20°C bis +80°C in A4 (316/1.4571) Qualität \varnothing min./max. 72-80 mm Breite 95 mm 1 Verschluss

OD \varnothing min. / max. 72 / 80 mm

$\approx B$ 95 mm

Cmax 30 mm

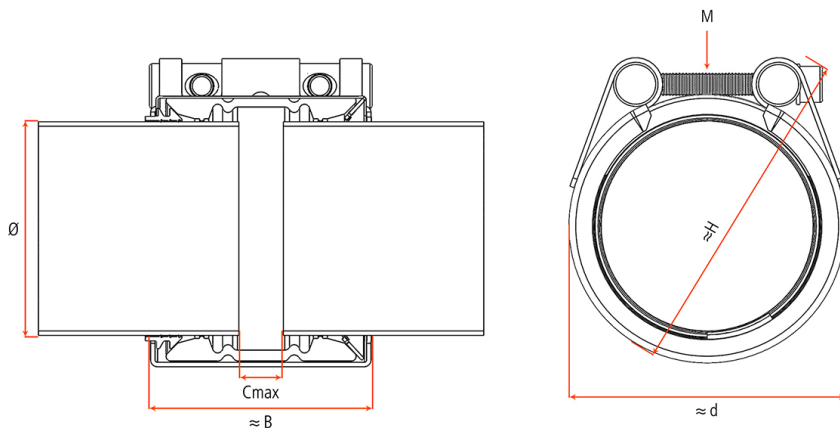
$\approx d$ 108 mm

$\approx H$ 164 mm

M M10

Gewicht 1 kg

\approx Volumen 3 dm³



Wichtige Hinweise:

- Verwenden Sie die Montage- und Demontageanleitung.
- PN = Arbeitsdruck unter Berücksichtigung der Anwendungslasten für Industrieanwendungen. Bei Schiffsbauanwendungen liegt PN eine PN-Klasse darunter, z. B. PN 25 Industrie = PN 16 Schiffsbau.
- PN-Klassen = PN 2,5; PN 6; PN 10; PN 16; PN 25
- Prüfdruck = PN x 1,5
- Die Druckangaben erfolgen unter der Voraussetzung, dass radial steife Stahlrohre mit einer Mindestwandstärke unter statischer Belastung eingesetzt werden.
- Für andere Rohrmaterialien verwenden Sie das technische Handbuch.
- Bändeinlagen sind bei speziellen Anwendungen notwendig.
- Stützhülsen müssen bei thermoplastischen Kunststoffrohren verwendet werden (PE/PP/PB/PVC/ABS...).