

PEWOFLEX \varnothing 172-1370 mm / PN16 (NBR)

Artikel-Nr.: 138-F10A4N172-185



Durchmesserbereich: > 172 mm

Rohrmaterialien:

Metallrohr - Metallrohr,
Kunststoffrohr - Kunststoffrohr,
Metallrohr - Kunststoffrohr, alle
Rohrmaterialien

Durchfließendes Medium:

Wasser / Brennbare Gase / Druckluft
/ Öl / Kraftstoff und andere
Kohlenwasserstoffe -20 °C bis +80
°C NBR

Druckstufe:

PN 16

Zugfest / nicht Zugfest:

Nicht zugfest

Einsatztemperatur: -20°C bis +80°C

Maximaler Durchmesser-Unterschied: bis 3 mm

PEWOFLEX PN 16 NICHT ZUGFEST mit NBR Dichtung -20°C bis +80°C in A4 (316/1.4571) Qualität \varnothing min./max. 172-185 mm Breite 138 mm 1 Verschluss Ursprungsland: NL Zolltarifrnr.: 73072980

OD \varnothing min. / max. 172 / 185 mm

\approx B 138 mm

Cmax 40 mm

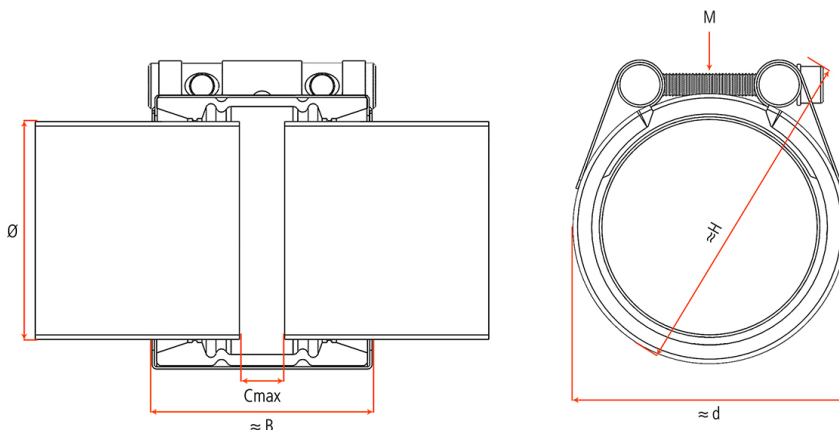
\approx d 230 mm

\approx H 258 mm

M M12

Gewicht 3 kg

\approx Volumen 13 dm³



Wichtige Hinweise:

- Verwenden Sie die Montage- und Demontageanleitung.
- PN = Arbeitsdruck unter Berücksichtigung der Anwendungslasten für Industrieanwendungen. Bei Schiffsbauanwendungen liegt PN eine PN-Klasse darunter, z. B. PN 25 Industrie = PN 16 Schiffsbau.
- PN-Klassen = PN 2,5; PN 6; PN 10; PN 16; PN 25
- Prüfdruck = PN x 1,5
- Die Druckangaben erfolgen unter der Voraussetzung, dass radial steife Stahlrohre mit einer Mindestwandstärke unter statischer Belastung eingesetzt werden.
- Für andere Rohrmaterialien verwenden Sie das technische Handbuch.
- Bänderlagen sind bei speziellen Anwendungen notwendig.
- Stützhülsen müssen bei thermoplastischen Kunststoffrohren verwendet werden (PE/PP/PB/PVC/ABS...).